



**ALVA -serie
Bolderarmatuur**

Uitgebreide bedieningshandleiding

Versie	Datum	Opmerking
BA008894_00	5-10-2015	Eerste uitgave
BA008894_01	23-02-2016	Hoofdstuk 3: Nieuwe tekeningen
BA008894_02	21.12.2022	Hoofdstuk 7: RAL 7024

© ESYLUX GmbH
An der Strusbek 40, 22926 Ahrensburg (Duitsland)

Wijzigingen voorbehouden.

De vereenvoudiging, waaronder ook de vertaling naar andere talen, of het hergebruik van inhoud voor andere doeleinden is alleen na schriftelijke toestemming van de firma ESYLUX GmbH toegestaan.

Inhoud

1	Informatie over het document.....	4
1.1	Adres van de fabrikant	4
1.2	Aansprakelijkheid en beschadigingen	4
1.3	Productidentificatie	4
1.4	Markeringen in de tekst	5
1.5	Waarschuwingen	5
2	Fundamentele veiligheidsinformatie	6
2.1	Gebruik in overeenstemming met het gebruiksdoel	6
2.2	Veiligheidsvoorschriften	7
3	Productbeschrijving	8
3.1	Mechanische opbouw	10
3.2	Lichtverdelingsdiagram	12
3.3	Typeplaatje	12
4	Montage en aansluiting	13
4.1	Initialisatiefase	16
4.2	Fabrieksprogramma	17
4.3	Regelmodus.....	17
5	Instellingen.....	18
5.1	ALVA BL.....	18
5.1.1	Verlichting in-/uitschakelen	18
5.2	ALVA BL met DALI-interface.....	18
5.2.1	Armatuur in-/uitschakelen en dimmen	18
5.3	ALVA BL met DALI-interface en bewegingsmelder	18
5.3.1	Verlichting in-/uitschakelen	19
5.3.2	Schemerschakelaar activeren	19
5.3.3	Schakelwaarde schemerschakelaar instellen	20
5.3.4	Nalooptijd voor verlichtingsduur instellen	21
5.3.5	Oriëntatieverlichting instellen	22
5.3.6	Nalooptijd voor oriëntatieverlichting instellen	23
5.3.7	Volautomatische modus	24
5.3.8	Master-/slave-schakeling	25
5.3.9	Overige instellingen met de afstandsbediening.....	27
6	Onderhoud	28
6.1	Reiniging.....	28
6.2	Storingen verhelpen.....	29

7 Technische gegevens	30
8 EG-conformiteitsverklaring.....	31
9 Afvalverwijdering	31
10 ESYLUX FABRIEKSGARANTIE	31

1 Informatie over het document

De bedieningshandleiding bevat uitgebreide informatie over de functies, ingebruikname en montage van de beschreven apparaten.

De actuele versie van het document is online via www.esylux.com beschikbaar en kan in DIN A4-formaat worden afgedrukt.

Lees de bedieningshandleiding zorgvuldig en in zijn geheel door en neem alle veiligheidsinstructies en waarschuwingen in acht.

1.1 Adres van de fabrikant

Adres

ESYLUX GmbH
An der Strusbek 40
22926 Ahrensburg, Duitsland
Internet: www.esylux.com
E-mail: info@esylux.com

1.2 Aansprakelijkheid en beschadigingen

Het product is uitsluitend bedoeld voor gebruik in overeenstemming met het gebruiksdoel. Dit gebruiksdoel wordt in het gelijknamige hoofdstuk van deze handleiding beschreven. Wijzigingen, aanpassingen of overschilderen zijn niet toegestaan. In dergelijke gevallen vervalt elk recht op garantie.

Controleer het apparaat na het uitpakken op beschadigingen. Wanneer het apparaat beschadigd is, geeft u het terug aan het verkooppunt.

1.3 Productidentificatie

Artikelnummer	Artikelomschrijving
EL10820007	BL-ALV 20 018 830 ANT
EL10820014	BL-ALV 20 018 830 WHT
EL10820021	BL-ALV 20 018 840 ANT
EL10820038	BL-ALV 20 018 840 WHT
EL10820045	BL-ALV 20 018 830 ANO
EL10820052	BL-ALV 20 018 830 WHO
EL10820069	BL-ALV 20 018 840 ANO
EL10820076	BL-ALV 20 018 840 WHO
EL10820205	BL-ALV 20 018 830 ANT DALI
EL10820212	BL-ALV 20 018 830 WHT DALI
EL10820229	BL-ALV 20 018 840 ANT DALI

Artikelnummer	Artikelomschrijving
EL10820236	BL-ALV 20 018 840 WHT DALI
EL10820243	BL-ALV 20 018 830 ANO DALI
EL10820250	BL-ALV 20 018 830 WHO DALI
EL10820267	BL-ALV 20 018 840 ANO DALI
EL10820274	BL-ALV 20 018 840 WHO DALI
EL10820403	BL-ALV 20 018 830 ANT A DALI
EL10820410	BL-ALV 20 018 830 WHT A DALI
EL10820427	BL-ALV 20 018 840 ANT A DALI
EL10820434	BL-ALV 20 018 840 WHT A DALI
EL10820441	BL-ALV 20 018 830 ANO A DALI
EL10820458	BL-ALV 20 018 830 WHO A DALI
EL10820465	BL-ALV 20 018 840 ANO A DALI
EL10820472	BL-ALV 20018840 WHO A DALI

Oriëntatie- hulp

1.4 Markeringen in de tekst

Om de leesbaarheid van de handleiding te bevorderen, is informatie door verschillende markeringen geaccentueerd.

Deze symbolen hebben de volgende betekenis:

- < > duiden toetsen aan
- Grijs** duidt een functie aan
- duidt een verzoek tot handelen aan
- ✓ duidt resultaten van handelingen en uitkomsten aan



Belangrijke en nuttige extra informatie over dit onderwerp



Hoge elektrische spanning

1.5 Waarschuwingen

Waarschuwingen zijn aan het begin van elk hoofdstuk vermeld, wanneer kans op gevaarlijke situaties bestaat.

De waarschuwingen met het signaalwoord GEVAAR hebben betrekking op lichamelijk letsel. Het signaalwoord LET OP duidt op mogelijke materiële schade.

De signaalwoorden hebben de volgende exactere betekenissen:

GEVAAR!

Dit signaalwoord duidt op een gevaar met een hoge risicograad. Het niet in acht nemen van deze waarschuwing kan de dood of ernstig letsel tot gevolg hebben.

WAARSCHUWING!

Dit signaalwoord duidt op een gevaar met een middelhoge risicograad. Het niet in acht nemen van deze waarschuwing kan de dood of ernstig letsel tot gevolg hebben.

VOORZICHTIG!

Dit signaalwoord duidt op een gevaar met een lage risicograad. Het niet in acht nemen van deze waarschuwing kan een gering of matig letsel tot gevolg hebben.

OPGELET!

Dit signaalwoord waarschuwt voor situaties waarbij het niet in acht nemen van de aanwijzing tot materiële schade kan leiden.

2 Fundamentele veiligheidsinformatie

2.1 Gebruik in overeenstemming met het gebruiksdoel

De ESYLUX ALVA BL-serie mag alleen voor de volgende doeleinden worden ingezet:

- Buitenmontage door vastschroeven op een fundament.
- De armatuur is voor padverlichting langs bijvoorbeeld tuinpaden en inritten bedoeld.



Om risico's te vermijden, mag een beschadigde flexibele buitenleiding van deze armatuur alleen door de fabrikant of door een door hem aangewezen servicetechnicus of een vergelijkbaar gekwalificeerde persoon worden vervangen.



De armatuur bevat ingebouwde LED-lampen. De lichtbron van deze armatuur mag uitsluitend door de fabrikant of door een door hem aangewezen servicetechnicus of een vergelijkbaar gekwalificeerde persoon worden vervangen.

De armatuur is geschikt voor verdere bedrading. Maximale totale stroomsterkte van de netaansluitklem: 10 A.

Bij gebruik dat niet in overeenstemming is met het gebruiksdoel, aanvaardt de fabrikant geen aansprakelijkheid voor lichamelijk letsel en materiële schade die hiervan het gevolg zijn.

2.2 Veiligheidsvoorschriften

Gekwalificeerd personeel!

De montage en ingebruikname van elektrische apparaten met 230V-netspanning mag alleen door elektro-installateurs of elektriciens met inachtneming van de landspecifieke voorschriften worden uitgevoerd.

GEVAAR!



Levensgevaar door elektrische schok!

- Volg altijd de 5 veiligheidsregels op:
 1. Uitschakelen
 2. Tegen opnieuw inschakelen beveiligen
 3. Spanningsvrijheid vaststellen
 4. Aarden en kortsluiten
 5. Nabijgelegen onder spanning staande delen afdekken of versperren.

GEVAAR!

Levensgevaar door elektrische schok bij indirecte aanraking!

- Beveilig de stroomkring met een aardlekbeveiliging.
- De DALI-interface wordt niet gevoed met veilige laagspanning (SELV).
- Tussen de laagspanning en de DALI- resp. 1-10V-interface bestaat slechts een eenvoudige isolatie (basisisolatie). De te gebruiken gereelsheden moeten een goede bescherming tegen elektrische schokken waarborgen.

LET OP!

Onherstelbare beschadiging van het DALI-EVSA door onjuiste aansluiting!

- Neem de DALI-specificaties (IEC 62386) in acht

3 Productbeschrijving

Werking

De ESYLUX ALVA BL-serie is ontworpen voor buitengebruik als bolderarmatuur. Door het niet-verblindende en naar beneden gerichte licht (bij uitvoeringen met transparante diffusor) met een afstralhoek van 360° is een optimale padverlichting langs bijvoorbeeld tuinpaden en inritten mogelijk. De afstralhoek kan optioneel door een afdekplaat (toebehoren) flexibel worden beperkt.

De vast ingebouwde LED's hebben een laag energieverbruik.

De ALVA BL-armatuur is in diverse uitvoeringen leverbaar:

ALVA BL-armatuur

BL-ALV xx xxx 830 xxx en BL-ALV xx xxx 840 xxx



De armatuur wordt geregeld door externe apparaten, bijvoorbeeld een lichtschakelaar.

ALVA BL-armatuur met DALI-interface

BL-ALV xx xxx 830 xxx DALI en BL-ALV xx xxx 840 xxx DALI

Een in de bolderarmatuur optioneel geïntegreerde DALI-interface (Digital Addressable Lighting Interface) ontvangt besturingsopdrachten en regelt gelijktijdig alle in de DALI-groep aangesloten armaturen.



De regeling van de armatuur vindt plaats via de DALI-interface.


Werking	Effect
Verlichting in-/uitschakelen	De armatuur wordt via de DALI-interface in- en uitgeschakeld.
Verlichting dimmen	De verlichtingssterkte wordt via de DALI-interface gedimd.

ALVA BL-armatuur met DALI-interface en bewegingsmelder

BL-ALV xx xxx 830 xxx A DALI en BL-ALV xx xxx 840 xxx A DALI


Armaturen met een geïntegreerde bewegingsmelder maken een automatische en op de behoefte afgestemde padverlichting mogelijk. De bewegingsmelder regelt de bolderarmatuur wanneer er beweging wordt gedetecteerd, afhankelijk van de vooraf ingestelde helderheidswaarde. De bewegingsmelder kan als schemerschakelaar worden gebruikt.

De armaturen met bewegingsmelder zijn voorzien van een voeding voor 2-polige DALI-stuurleidingen (30 mA). Andere DALI-buscomponenten zoals ALVA BL-armaturen kunnen gebruikmaken van ca. 16 van de 30 mA.

 De bewegingsmelder kan alleen met de afstandsbediening worden ingesteld. De regeling van de armatuur vindt plaats via de bewegingsmelder en de DALI-interface.

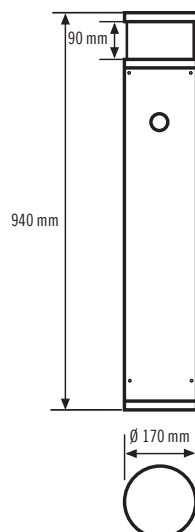
Met DALI-interface en bewegingsmelder

Functie	Effect
Verlichting in-/uitschakelen	De armatuur wordt in- en uitgeschakeld
Functie als bewegingsmelder	De geïntegreerde bewegingsmelder detecteert in zijn detectiebereik beweging van levende wezens en schakelt de armatuur bij gewijzigde lichtomstandigheden in of uit.
Verlichtingssterkte instellen	De verlichtingssterkte van de armatuur instellen.
Functie als schemerschakelaar	Regeling van de belichting uitsluitend op basis van ingestelde helderheidwaarden.
Oriëntatieverlichting instellen	Bescheiden oriëntatieverlichting voor bijv. donkere portalen.
Nalooptijd voor oriëntatieverlichting instellen	De nalooptijd voor de verlichtingsduur van de armatuur bepalen, wanneer er in het detectiebereik geen beweging meer wordt gedetecteerd.
Volautomatische modus	Automatische regeling van de verlichting bij detectie van beweging.
Master-/slave-schakeling	Detectiebereik van de bewegingsmelder uitbreiden.

 De uitgebreide functiebeschrijvingen vindt u in het hoofdstuk Instellingen, pagina 18

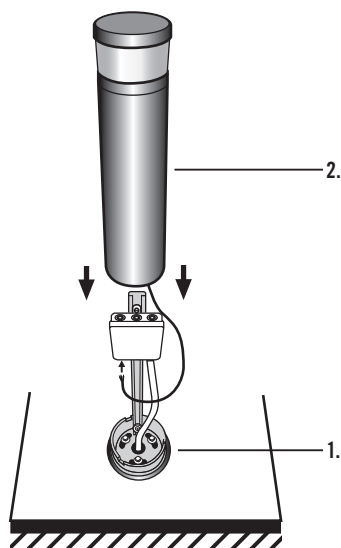
3.1 Mechanische opbouw

Afmetingen

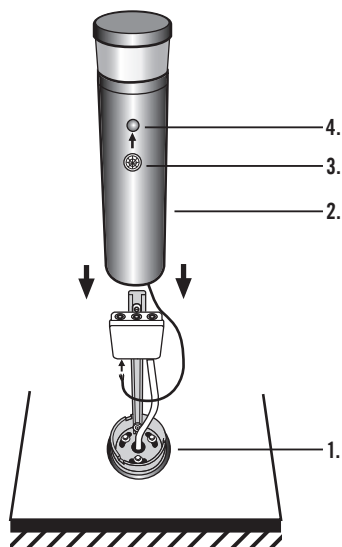


Bestanddelen

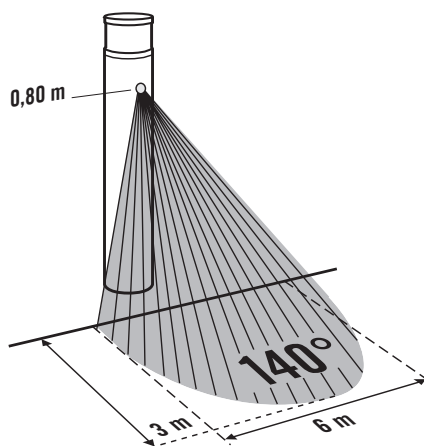
Bolderarmatuur met DALI-interface



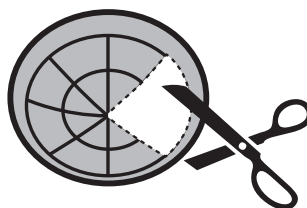
1. Montageplaat
2. Armatuur

Bolderarmatuur met DALI-interface en bewegingsmelder

1. Montageplaat
2. Armatuur
3. Lensmasker
4. Bewegingsmelder

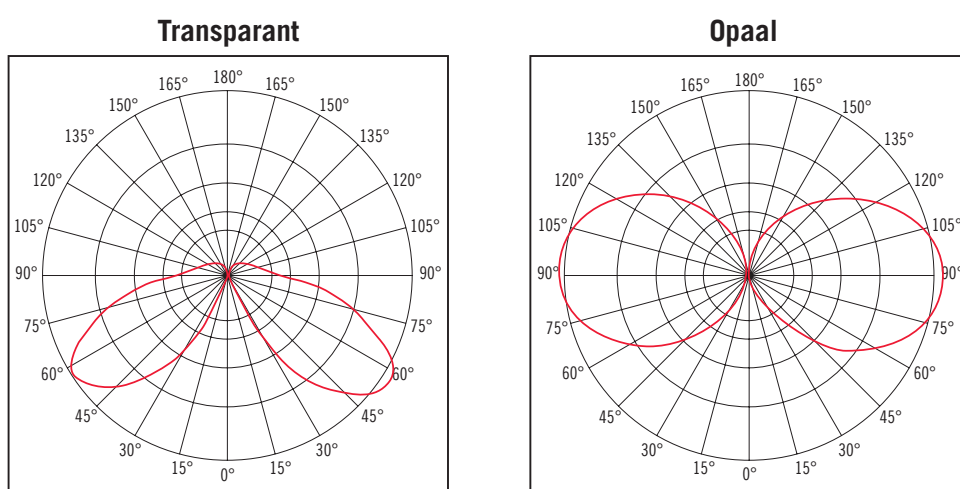
Bewegingsmelder: Detectiebereik en bereik

- Het detectiebereik bedraagt ca. 140°.
- Het detectiebereik in elke richting bedraagt 3 m afhankelijk van de bewegingsrichting.



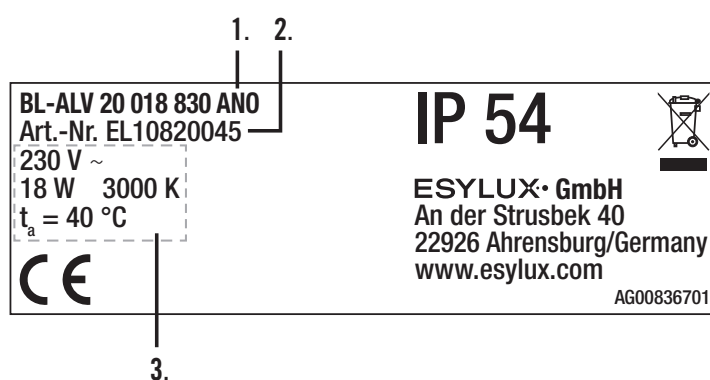
Lensmasker voor het beperken van het detectiebereik

3.2 Lichtverdelingsdiagram



3.3 Typeplaatje

Kenmerken
typeplaatje



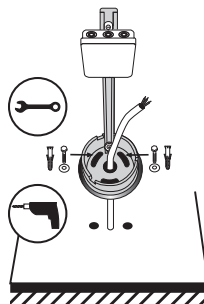
1. Artikelomschrijving
2. Artikelnummer
3. Technische gegevens

4 Montage en aansluiting

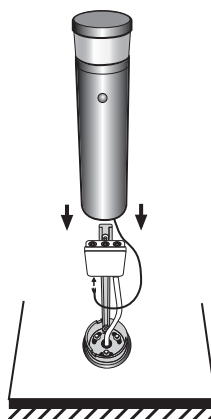
De montageplaat kan als volgt worden bevestigd:

Vloermontage

- Bevestig de armatuur op de montageplaat en schroef deze vast met de meegeleverde borgbouten.



- Open de aansluitdoos en sluit de netkabel en de armatuur volgens het aansluitschema aan.



Aansluiting

De armaturen kunnen afhankelijk van de uitvoering afzonderlijk of parallel worden aangesloten.

 **GEVAAR!**



Levensgevaar door elektrische schok!

- Schakel de leiding spanningsvrij.
- Controleer of de leiding spanningsvrij is.

ALVA BL-armatuur zonder bewegingsmelder

BL-ALV xx xxx 8x0 xxx

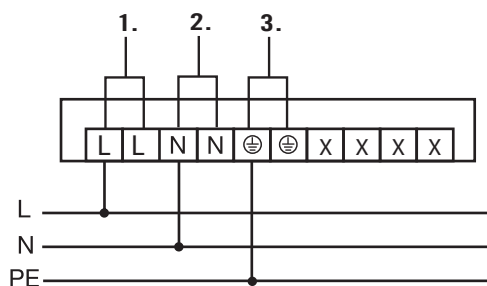
Zo sluit u de armatuur aan:

- Sluit de armatuur volgens het aansluitschema aan.
 1. Aardingskabel
 2. Nuldraad
 3. Fasedraad 230 V ~

Aansluitklemmen

Aansluitschema

Er kunnen maximaal 40 bolderarmaturen worden doorgelust.



ALVA BL-armatuur met DALI-interface

ALVA BL-armatuur met DALI-interface en bewegingsmelder

BL-ALV xx xxx 8x0 xxx DALI en BL-ALV xx xxx 840 xxx A DALI

LET OP!

Onherstelbare beschadiging van het DALI-EVSA door onjuiste aansluiting!

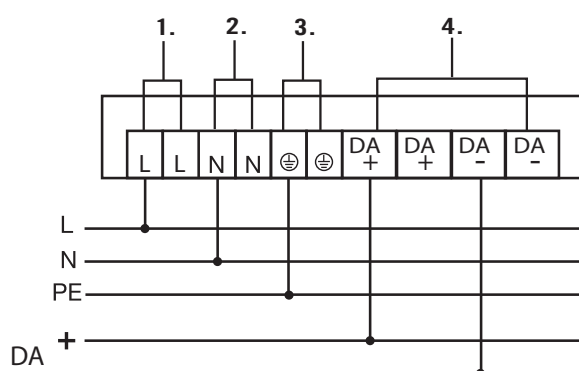
- Neem de DALI-specificaties (IEC 62386) in acht

Zo sluit u de armatuur aan:

- Sluit de armatuur volgens het aansluitschema aan.
 1. Aardingskabel
 2. Nuldraad
 3. Fase
 4. DALI-interface

**Aansluit-
klemmen****Aansluitschema**

Er kunnen maximaal 40 bolderarmaturen worden doorgelust.

**LET OP!****DALI-aansluitingen niet met de verkeerde polariteit aansluiten!**

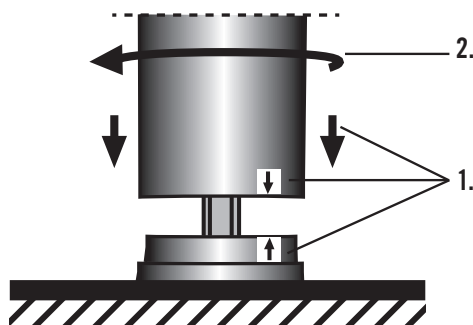
De bolderarmatuur met bewegingsmelder is uitgerust met een geïntegreerde voeding van 30 mA voor de DALI-interface. Andere DALI-buscomponenten zoals ALVA DALI BL-armaturen kunnen gebruikmaken van ca. 16 van de 30 mA. De bewegingsmelder is een DALI-regeleenheid met geïntegreerde DALI-interface. Adrestoewijzing van de aangesloten apparaten/EVSA's is niet nodig. Alle EVSA's worden via het broadcast-adres tegelijkertijd geadresseerd.



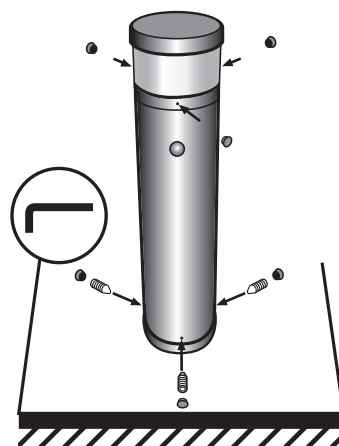
Op een DALI-groep kunnen parallel maximaal 8 bolderarmaturen met bewegingsmelder worden aangesloten.

De armatuur kan als volgt op de montageplaat worden bevestigd:

- Bevestig de armatuur op de montageplaat zodat de pijlen naar elkaar wijzen.



- Draai de armatuur vervolgens rechtsom en bevestig de armaturen met de meegeleverde borgbouten.

**4.1 Initialisatiefase****Met bewegingsmelder****Armatuur met bewegingsmelder**

Ieder keer dat de spanning wordt ingeschakeld, start de initialisatiefase.

Gedrag van de armatuur tijdens de initialisatiefase

- De armatuur is aan.
- De LED's in de bewegingsmelder knipperen beurtelings 1 keer rood, 1 keer groen, 1 keer blauw.
- De armatuur is na ca. 25 seconden gebruiksklaar en werkt volgens het ingestelde fabrieksprogramma.



Rode LED = lichtkanaal, masterschakeling; groene LED = slaveschakeling; blauwe LED = programmeermodus; gele LED = schemerschakelaar

4.2 Fabrieksprogramma

Met bewegingsmelder

De armatuur met geïntegreerde bewegingsmelder bevindt zich in het volgende fabrieksprogramma:

- Instelwaarde voor helderheid: 50 lux
- Nalooptijd voor verlichtingsduur: 5 minuten
- Bedrijfsmodus: Volautomatisch
- Oriëntatieverlichting: Aan (10%)
- Nalooptijd voor oriëntatieverlichting: 1 minuut
- Modus: Master

4.3 Regelmodus

In de regelmodus regelt de bewegingsmelder de verlichting afhankelijk van de lichtomstandigheden en gedetecteerde bewegingen.

Gedrag van de LED's

De armatuur schakelt het licht in:

Voorwaarden:

- De instelwaarde voor helderheid is niet bereikt

en

- De bewegingsmelder detecteert in het detectiebereik een beweging

De armatuur schakelt het licht uit:

Voorwaarden:

- De instelwaarde voor helderheid is overschreden



De bewegingsmelder is gedeactiveerd als de instelwaarde voor helderheid hoger is dan de lichtomstandigheden.

5 Instellingen

De bolderarmatuur kan op verschillende manieren worden ingesteld en geregeld.

5.1 ALVA BL

5.1.1 Verlichting in-/uitschakelen

De regeling vindt plaats via externe apparaten, bijvoorbeeld een lichtschaakelaar. Bij in- en uitschakeling van de netspanning wordt de armatuur in-/uitgeschakeld.

5.2 ALVA BL met DALI-interface

5.2.1 Armatuur in-/uitschakelen en dimmen

De regeling vindt plaats via de DALI-interface. Met DALI-regelsignalen kan de functie **Armatuur in-/uitschakelen** en **Armatuur dimmen** worden geactiveerd.

Met DALI-interface

5.3 ALVA BL met DALI-interface en bewegingsmelder

Naast de regeling via de DALI-interface kan een groot aantal instellingen via afstandsbediening worden uitgevoerd.

Mobil-PDi/Dali

Met de infrarood-afstandsbediening Mobil-PDi/Dali (artikelnr. ep10425899) kunnen elektro-installateurs en gebruikers verschillende parameters en speciale functies comfortabel instellen.

Deze afstandsbediening is als toebehoren verkrijgbaar.



Voor een optimale ontvangst richt u de afstandsbediening tijdens de programmering direct op de melder.



Houd er rekening mee dat bij directe zonnestraling het standaardbereik van ca. 4 m kan afnemen door het infraroodaandeel van het zonlicht.

5.3.1 Verlichting in-/uitschakelen


Met de functie **Verlichting in-/uitschakelen** kan de armatuur met de afstandsbediening worden geschakeld.

Deze functie is slechts tijdelijk actief. De melder keert terug naar de regelmodus als er geen beweging in het detectiebereik wordt gedetecteerd en de vooraf ingestelde nalooptijd is verstreken.

De functie instellen	Bedieningsstappen
Armatuur inschakelen	<ul style="list-style-type: none"> ➤ Druk op de toets  . ✓ De armatuur is ingeschakeld.
Armatuur uitschakelen	<ul style="list-style-type: none"> ➤ Druk op de toets  . ✓ De verlichting is uitgeschakeld.

5.3.2 Schemerschakelaar activeren

Met de functie **Schemerschakelaar activeren** wordt de verlichting bij gewijzigde lichtverhoudingen automatisch geregeld. In deze modus functioneert de bewegingsmelder als een schemerschakelaar en moet deze van tevoren als master-melder aangemeld zijn.

 Hoe u de bewegingsmelder als master-melder aanmeldt, vindt u in het hoofdstuk **Master-/slave-schakeling**, pagina 27

De schemerschakelaar kan alleen met de afstandsbediening worden geactiveerd. In de fabrieksinstelling is de schakelwaarde schemerschakelaar vooraf ingesteld op ca. 50 lux.

Bij van donker naar licht gewijzigde lichtverhoudingen start een tijdsvertraging van ca. 5 minuten om herhaaldelijk in- en uitschakelen van de armatuur te voorkomen.

Zo wordt de verlichting ingeschakeld:




Voorwaarde:

- Het omgevingslicht ligt onder de vooraf ingestelde schakelwaarde schemerschakelaar.

Zo wordt de verlichting uitgeschakeld:






Voorwaarde:

- Het omgevingslicht is minstens 5 minuten lang twee keer zo licht als de vooraf ingestelde schakelwaarde schemerschakelaar.

De functie instellen	Bedieningsstappen
Programmeermodus openen	<ul style="list-style-type: none"> ➤ Druk op de toets . ✓ In de sensorkop brandt de blauwe LED. ✓ De verlichting is ingeschakeld. <p>Gedurende deze tijd reageert de melder niet op bewegingen.</p>
Schemerschakelaar activeren	<ul style="list-style-type: none"> ➤ Druk op de toets , indien nodig meerdere keren, tot de gele LED knippert. ✓ In de sensorkop knippert de gele LED 3 keer kort. ✓ De schemerschakelaar is nu geactiveerd.
Programmeermodus afsluiten	<ul style="list-style-type: none"> ➤ Druk op de toets . ✓ De blauwe LED gaat uit. ✓ De instellingen zijn opgeslagen. ✓ De verlichting gaat uit.

5.3.3 Schakelwaarde schemerschakelaar instellen

Met de functie **Schakelwaarde schemerschakelaar instellen** kunt u met de afstandsbediening een vaste lux-waarde of de actuele lux-waarde met de oogfunctie instellen.

De functie instellen	Bedieningsstappen
Programmeermodus openen	<ul style="list-style-type: none"> ➤ Druk op de toets . ✓ In de sensorkop brandt de blauwe LED. ✓ De verlichting is ingeschakeld. <p>Gedurende deze tijd reageert de melder niet op bewegingen.</p>
Schakelwaarde schemerschakelaar instellen	<ul style="list-style-type: none"> ➤ Kies uit de toetsen  tot . ✓ In de sensorkop knippert de rode LED 3 keer kort. <p>In de dagmodus  is de lichtsensoren gedeactiveerd.</p>
Actuele lux-waarde voor de schakelwaarde schemerschakelaar instellen	<ul style="list-style-type: none"> ➤ Druk op de toets . ✓ In de sensorkop knippert de rode LED 3 keer kort.

De functie instellen	Bedieningsstappen
----------------------	-------------------

Programmeermodus afsluiten	<ul style="list-style-type: none"> ➤ Druk op de toets . ✓ De blauwe LED gaat uit. ✓ De instellingen zijn opgeslagen. ✓ De verlichting gaat uit.
-----------------------------------	---

5.3.4 Nalooptijd voor verlichtingsduur instellen

Met de functie **Nalooptijd voor verlichtingsduur instellen** kunt u de verlichtingsduur van de armaturen na de laatste beweging bepalen.

Deze tijd kan met de afstandsbediening tussen 1 minuut en 30 minuten worden ingesteld.

Zo wordt de nalooptijd geactiveerd:

Voorwaarden:

- Het omgevingslicht ligt onder de vooraf ingestelde schakelwaarde schemerschakelaar
- De armatuur wordt door beweging ingeschakeld
- De bewegingsmelder detecteert in het detectiebereik geen beweging meer
- ✓ De nalooptijd voor de verlichtingsduur start



De nalooptijd begint opnieuw zodra in het detectiebereik een nieuwe beweging wordt gedetecteerd.

De functie instellen	Bedieningsstappen
----------------------	-------------------

Programmeermodus openen	<ul style="list-style-type: none"> ➤ Druk op de toets . ✓ In de sensorkop brandt de blauwe LED. ✓ De verlichting is ingeschakeld. <p>Gedurende deze tijd reageert de melder niet op bewegingen.</p>
Nalooptijd tussen 1-15 minuten kiezen	<ul style="list-style-type: none"> ➤ Kies uit de toetsen  tot . ✓ In de sensorkop knippert de rode LED 3 keer kort.
Nalooptijd op 30 minuten instellen	<ul style="list-style-type: none"> ➤ Druk 2 keer achtereenvolgens op de toets . ✓ In de sensorkop knippert de rode LED 3 keer kort.

De functie instellen	Bedieningsstappen
----------------------	-------------------

Programmeermodus afsluiten	<ul style="list-style-type: none"> ➤ Druk op de toets . ✓ De blauwe LED gaat uit. ✓ De instellingen zijn opgeslagen. ✓ De verlichting gaat uit.
-----------------------------------	---

5.3.5 Oriëntatieverlichting instellen

De functie **Oriëntatieverlichting instellen** maakt een bescheiden verlichting in het donker mogelijk. U kunt met de afstandsbediening voor de oriëntatieverlichting een waarde van 10% of 20% van de maximale verlichtingssterkte selecteren.

Voorwaarden:

- De functie **Nalooptijd voor oriëntatieverlichting instellen** is permanent geactiveerd

Zo wordt de oriëntatieverlichting ingeschakeld:

Voorwaarden:

- In het detectiebereik wordt geen beweging gedetecteerd
- De vooraf ingestelde nalooptijd voor de verlichtingsduur is verstreken
- Het omgevingslicht ligt onder de ingestelde waarde voor helderheid
- ✓ De bewegingsmelder schakelt de oriëntatieverlichting in





Zo wordt de oriëntatieverlichting uitgeschakeld:

Voorwaarden:

- Het omgevingslicht ligt boven de ingestelde waarde voor helderheid
- ✓ De bewegingsmelder schakelt de oriëntatieverlichting uit, ondanks de gedetecteerde beweging

De functie instellen	Bedieningsstappen
----------------------	-------------------

Programmeermodus openen	<ul style="list-style-type: none"> ➤ Druk op de toets . ✓ In de sensor kop brandt de blauwe LED. ✓ De verlichting is ingeschakeld. <p>Gedurende deze tijd reageert de melder niet op bewegingen.</p>
--------------------------------	---

De functie instellen	Bedieningsstappen
Oriëntatieverlichting permanent activeren	<ul style="list-style-type: none"> ➤ Druk op de toets  . ✓ In de sensorkop knippert de rode LED 3 keer kort.
Oriëntatieverlichting op 10% of 20% instellen	<ul style="list-style-type: none"> ➤ Druk op de toets  . ✓ In de sensorkop knippert de rode LED 3 keer kort. ✓ De armatuur schakelt 20% van de maximale verlichtingssterkte in <p style="text-align: center;">of</p> <ul style="list-style-type: none"> ➤ Druk meermaals op de toets  . ✓ In de sensorkop knippert de rode LED 3 keer kort. ✓ De armatuur schakelt 10% van de maximale verlichtingssterkte in.
Programmeermodus afsluiten	<ul style="list-style-type: none"> ➤ Druk op de toets  . ✓ De blauwe LED gaat uit. ✓ De instellingen zijn opgeslagen. ✓ De verlichting gaat uit.

5.3.6 Nalooptijd voor oriëntatieverlichting instellen






Met de functie **Nalooptijd voor oriëntatieverlichting instellen** hebt u de mogelijkheid om uw padverlichting permanent of voor een beperkte tijd in te schakelen.

Deze tijd kan met de afstandsbediening tussen 1 minuut en 60 minuten worden ingesteld.

Zo wordt de nalooptijd geactiveerd:

Voorwaarden:

- De oriëntatieverlichting is met de afstandsbediening geactiveerd
- Het omgevingslicht ligt onder de vooraf ingestelde schakelwaarde schemerschakelaar
- In het detectiebereik wordt geen beweging gedetecteerd
- ✓ De oriëntatieverlichting wordt ingeschakeld

De functie instellen	Bedieningsstappen
Programmeermodus openen	<ul style="list-style-type: none"> ➤ Druk op de toets . ✓ In de sensorkop brandt de blauwe LED. ✓ De verlichting is ingeschakeld. <p>Gedurende deze tijd reageert de melder niet op bewegingen.</p>
Nalooptijd voor oriëntatieverlichting tussen 1-60 minuten kiezen	<ul style="list-style-type: none"> ➤ Kies uit de toetsen  tot . ✓ In de sensorkop knippert de rode LED 3 keer kort.
Oriëntatieverlichting permanent deactiveren	<ul style="list-style-type: none"> ➤ Druk op de toets . ✓ In de sensorkop knippert de rode LED 3 keer kort.
Programmeermodus afsluiten	<ul style="list-style-type: none"> ➤ Druk op de toets . ✓ De blauwe LED gaat uit. ✓ De instellingen zijn opgeslagen. ✓ De verlichting gaat uit.

5.3.7 Volautomatische modus

In de **Volautomatische modus** schakelt de bewegingsmelder de armatuur automatisch in en uit wanneer er beweging wordt gedetecteerd, afhankelijk van de vooraf ingestelde helderheidswaarde.

Deze functie is als fabrieksinstelling geactiveerd.

De armatuur wordt automatisch ingeschakeld:




Voorwaarden:

- Het omgevingslicht ligt onder de vooraf ingestelde schakelwaarde schemerschakelaar
- De bewegingsmelder detecteert een beweging in het detectiebereik
- ✓ De bewegingsmelder schakelt de verlichting in

De armatuur wordt automatisch uitgeschakeld:**Voorwaarden:**

- Het omgevingslicht ligt boven de vooraf ingestelde waarde voor helderheid
- of**
- Het omgevingslicht ligt onder de vooraf ingestelde waarde voor helderheid en in het detectiebereik wordt geen beweging meer gedetecteerd
- De vooraf ingestelde nalooptijd voor de verlichtingsduur is verstreken
- ✓ De bewegingsmelder schakelt de verlichting **uit** of gaat naar de toestand oriëntatieverlichting **aan**, voor zover deze is geactiveerd.

Hoe u de oriëntatieverlichting kunt activeren, vindt u in het hoofdstuk **Oriëntatieverlichting instellen**, pagina 23.

De functie instellen	Bedieningsstappen
Programmeermodus openen	<ul style="list-style-type: none"> ➤ Druk op de toets . ✓ In de sensorkop brandt de blauwe LED. ✓ De verlichting is ingeschakeld. <p>Gedurende deze tijd reageert de melder niet op bewegingen.</p>
Volautomatische modus activeren	<ul style="list-style-type: none"> ➤ Druk op de toets . ✓ In de sensorkop knippert de rode LED 3 keer kort.
Programmeermodus afsluiten	<ul style="list-style-type: none"> ➤ Druk op de toets . ✓ De blauwe LED gaat uit. ✓ De instellingen zijn opgeslagen. ✓ De verlichting gaat uit.

5.3.8 Master-/slave-schakeling

Met de functie **Master-/slave-schakeling** kan het detectiebereik van de bewegingsmelder gericht worden uitgebreid. Via de geïntegreerde DALI-interface kunnen parallel geschakelde bolderarmaturen met bewegingsmelder als master- of als slave-melder worden aangemeld.

Een als master-melder aangemelde bewegingsmelder meet het omgevingslicht permanent en detecteert bewegingen. De slave-melder daarentegen detecteert alleen bewegingen.

Als de schakelwaarde schemerschakelaar is onderschreden, schakelt de master-melder de oriëntatieverlichting in, voor zover deze is geactiveerd. Als

de schakelwaarde schemerschakelaar is onderschreden en ook een beweging wordt gedetecteerd, schakelt de master-melder de verlichting in.

De nalooptijd kan alleen bij de master-melder worden ingesteld. Daarom moet de montage op de donkerste plek worden uitgevoerd, bijv. onder een boom.

Wanneer er beweging wordt gedetecteerd, stuurt de slave-melder om de 30 seconden een AAN-besturingsopdracht naar de master-melder. De master-melder schakelt het licht van alle via de DALI-bus gekoppelde DALI-armaturen in resp. de nalooptijd begint opnieuw.

De master-melder leest op DALI-adres 15, de slave-melders schrijven naar DALI-adres 15. De adressen zijn vastgelegd en kunnen niet worden gewijzigd.

Deze functie kan alleen met de afstandsbediening worden geactiveerd.



Op een DALI-groep kunnen parallel maximaal 8 bolderarmaturen met bewegingsmelder worden aangesloten.

Zo wordt de verlichting ingeschakeld:

Voorwaarden:

- Het omgevingslicht ligt onder de vooraf ingestelde schakelwaarde schemerschakelaar
- ✓ De oriëntatieverlichting wordt ingeschakeld, voor zover deze is geactiveerd
- De slave-melder of de master-melder detecteert een beweging
- ✓ De master-melder schakelt de armaturen in

Zo wordt de nalooptijd verlengd:

Voorwaarden:

- De verlichting is ingeschakeld
- Minimaal een van de slave-melders of de master-melder detecteert een beweging
- ✓ De nalooptijd begint opnieuw

De functie instellen




Bedieningsstappen

Programmeermodus openen

➤ Druk op de toets .

- ✓ In de sensorkop brandt de blauwe LED.
- ✓ De verlichting is ingeschakeld.

Gedurende deze tijd reageert de melder niet op bewegingen.

De functie instellen	Bedieningsstappen
Melder als slave aanmelden	<ul style="list-style-type: none"> ➤ Druk op de toets . ✓ In de sensorkop knippert de groene LED 3 keer kort.
Melder als master aanmelden	<ul style="list-style-type: none"> ➤ Druk op de toets . ✓ In de sensorkop knippert de rode LED 3 keer kort.
Programmeermodus afsluiten	<ul style="list-style-type: none"> ➤ Druk op de toets . ✓ De blauwe LED gaat uit. ✓ De instellingen zijn opgeslagen. ✓ De verlichting gaat uit.




5.3.9 Overige instellingen met de afstandsbediening

LED-indicatie

LED's in-/uitschakelen

De in de sensorkop geïntegreerde LED's geven de toestand van de bewegingsmelder aan. Deze functie kan met de afstandsbediening worden in-/uitgeschakeld.

De rode LED knippert bij detectie van beweging in het detectiebereik of wanneer een opdracht van de afstandsbediening wordt ontvangen. De blauwe LED brandt wanneer de melder zich in de programmeermodus bevindt.

De functie instellen	Bedieningsstappen
Programmeermodus openen	<ul style="list-style-type: none"> ➤ Druk op de toets . ✓ In de sensorkop brandt de blauwe LED. ✓ De verlichting is uitgeschakeld. <p>Gedurende deze tijd reageert de melder niet op bewegingen.</p>
LED's uitschakelen	<ul style="list-style-type: none"> ➤ Druk op de toets . ✓ De functie is uitgevoerd. ✓ In de sensorkop is de blauwe LED ca. 3 seconden lang gedeactiveerd.
LED's inschakelen	<ul style="list-style-type: none"> ➤ Druk op de toets . ✓ De functie is uitgevoerd. ✓ In de sensorkop knippert de blauwe LED ca. 3 seconden lang.

De functie instellen	Bedieningsstappen
----------------------	-------------------

Programmeermodus afsluiten	<ul style="list-style-type: none"> ➤ Druk op de toets . ✓ De blauwe LED gaat uit. ✓ De instellingen zijn opgeslagen.
-----------------------------------	---

Terugzetten/reset

Met de functie **Terugzetten/reset** worden alle aangepaste instellingen gewist. De melder bevindt zich in het geleverde fabrieksprogramma.

De functie instellen	Bedieningsstappen
----------------------	-------------------

Programmeermodus openen	<ul style="list-style-type: none"> ➤ Druk op de toets . ✓ In de sensorkop brandt de blauwe LED. ✓ De verlichting is uitgeschakeld. <p>Gedurende deze tijd reageert de melder niet op bewegingen.</p>
--------------------------------	---

Terugzetten op fabrieksprogramma	<ul style="list-style-type: none"> ➤ Druk op de toets . ✓ De functie is uitgevoerd. ✓ In de sensorkop knipperen de blauwe en de rode LED beurtelings.
---	--

Programmeermodus afsluiten	<ul style="list-style-type: none"> ➤ Druk op de toets . ✓ De blauwe LED gaat uit. ✓ De instellingen zijn opgeslagen.
-----------------------------------	---

6 Onderhoud

De armatuur bevat geen onderdelen die onderhoud vergen. Alleen het complete apparaat mag worden vervangen.

6.1 Reiniging

LET OP!

Beschadiging van het apparaat bij gebruik van verkeerde onderhoudsmiddelen!

- Gebruik een pluisvrije droge doek of een pluisvrije doek die iets vochtig is gemaakt met water.

6.2 Storingen verhelpen

Probleemoplossing

Storing	Oorzaak
Verlichting is uit	<ul style="list-style-type: none"> • Omgevingslicht ligt boven de vooraf ingestelde schakelwaarde schemerschakelaar. • Verlichting is handmatig uitgeschakeld. • Er is een te korte nalooptijd ingesteld.
Verlichting wordt bij duisternis uitgeschakeld, ondanks dat personen aanwezig zijn.	<ul style="list-style-type: none"> • Omgevingslicht ligt boven de vooraf ingestelde schakelwaarde schemerschakelaar. • Verlichting is handmatig uitgeschakeld.
Verlichting wordt niet uitgeschakeld of verlichting gaat vanzelf aan bij afwezigheid.	<ul style="list-style-type: none"> • De nalooptijd is nog niet verstreken. • Onbedoelde schakeling door dieren of andere omgevingsinvloeden, zoals bewegende bladeren in het detectiebereik.
Melder reageert niet.	<ul style="list-style-type: none"> • Netspanning controleren.

7 Technische gegevens

Netspanning	Bedrijfsspanning	230 V ~
	Opgenomen vermogen	ca. 18 W
	Inschakelstroom	max. 20 A
	Stroomopname	ca. 80 mA
Instellingen	Afstandsbediening	Mobil-PDi/Dali
Bewegingsmelder	Nalooptijd	ca. 1 min. - 30 min.
	Instelwaarde voor helderheid	ca. 10 - 1000 lux
	Oriëntatieverlichting	10% - 20%
	nalooptijd oriëntatieverlichting	ca. 1 min. - 60 min.
Interface	BL-ALV xx xxx 8xx x DALI	DALI
Kleurweergave-index		CRI > 80
Lichtstroom	Helder	ca. 1150 lm
	Opaal	ca. 926 lm
Uitstralingshoek	Helder	159°
	Opaal	283°
Lichtkleur	BI-ALV xx xxx 830	3000 K
	BL-ALV xx xxx 840	4000 K
Temperatuurbereik	Bedrijf	-25 °C ... +40 °C
Beschermingsklasse		I
Beschermingsgraad		IP 65 (armatuurkop), IP 54 (sokkel met aansluitdoos)
Aansluitklem		2,5 mm ² /1,5 mm ²
Afmetingen	hoogte	940 mm
	Diameter	Ø 170 mm
Kleur	wit	overeenkomstig RAL 9016
	antraciet	overeenkomstig RAL 7024

CE-verklaring**8 EG-conformiteitsverklaring**

De CE-markering voldoet aan de volgende richtlijnen:

- EMC 2004/108/EG
- Laagspanningsrichtlijn 2006/95/EG
- Richtlijn betreffende beperking van het gebruik van bepaalde gevaarlijke stoffen 2011/65/EU

**9 Afvalverwijdering**

Dit apparaat mag niet samen met ongesorteerd restafval worden afgevoerd. Afgedankte elektrische en elektronische apparaten dienen volgens de wettelijke voorschriften te worden afgevoerd. Neem voor meer informatie contact op met uw gemeente.

10 ESYLUX FABRIEKSGARANTIE

De ESYLUX-fabrieksgarantie is online beschikbaar op www.esylux.com.

Technische en ontwerpwijzigingen voorbehouden.