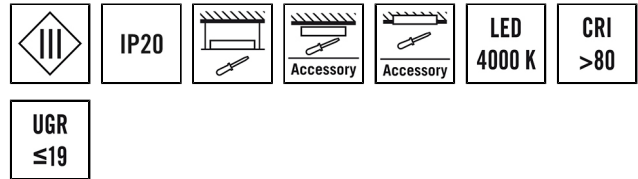


CELINE-2 PNL 600 DDP OP 4000 840 IP20 ELC

Artikelnummer **GTIN**
EQ10132315 4015120132315



Technische gegevens

ALGEMEEN	
Apparaatcategorie	Plafondinlegarmatuur
Productinformatie	ELC-verlichtingssysteem combineren plug-and-play gecoördineerde gecoördineerde onderdelen: ELC hoofdverlichting, besturingseenheid en sensorsysteem. Alternatief: ELC armaturen zijn ook geschikt voor plug-and-play installatie met geschikte driver sets (accessoires), buiten de ELC-verlichtingssysteem (DALI, DALI-2, ON/OFF).
Op afstand te bedienen	–
Conformiteit	CE, EAC, RoHS, AEEA
Bijzondere productinformatie	Gebruik met ELC-systeemcomponenten, alternatief met driversets als toebehoren voor DALI, DALI-2, ON/OFF
Garantie	5 jaar
BEVESTIGING	
Montagevariant	Plaatsen
Montageplaats	Plafond
Inbouwmaat	Inbouw lengte: 600 mm x Inbouw breedte: 600 mm x Inbouw diepte: 140 mm
Type aansluiting	Bus
Connector	RJ45
BEHUIZING	
Afmetingen	Lengte 596 mm x Breedte 596 mm x Hoogte/diepte 65 mm
Gewicht	2756.7 g
Materiaal	Gelakt staal
Beschermingsgraad	IP20
Toegestane omgevingstemperatuur	0 °C...+40 °C

Productbeschrijving

- LED-armatuur met opale diffusor
- Kan worden gebruikt als plafondinlegarmatuur voor systeemplafonds met verborgen of zichtbare draagrails voor standaardmaat 600 x 600mm (let op de bijzondere kenmerken en eventuele beperkingen van de plafondstreefabrikant!)
- Armatuur voor ESYLUX Light Control voor aansluiting via een RJ45-stekker op ESYLUX Smartdriver of op DALI-2-driverset of op ON/OFF-driverset (niet meegeleverd)
- Kleurtemperatuur ca. 4000 K (neutraalwit)

Slagvastheid	IK02
Kleur	wit, overeenkomstig RAL 9016
Gloeidraadtest volgens IEC 60695-2-10	850 °C

ELEKTRISCHE UITVOERING

Besturingssysteem	ELC (ESYLUX Light Control)
Beschermingsklasse	III
Nom. spanning	42 V DC
Opgenomen vermogen	33 W
Stroomopname	700 mA

VERLICHTING

Diffusor	opaal
Antiverblinding	DDP (micro-prismatic)
Lichtuittreding	direct
Stralingshoek	94 °
Unified Glare Rating	< 19
Nominaal vermogen P	33 W
Lichtstroom	4200 lm
Lichtopbrengst	127 lm/W
Kleurtemperatuur	4000 K
Kleurweergave-index Ra	> 80
Kleurtolerantie	2 SDCM
Color Quality Scale	> 80
Levensduur L70B10 bij 25 °C	105000 h
Levensduur L70B50 bij 25 °C	110000 h
Levensduur L80B10 bij 25 °C	65000 h
Levensduur L80B50 bij 25 °C	70000 h
Levensduur L90B10 bij 25 °C	35000 h

CELINE-2 PNL 600 DDP OP 4000 840 IP20 ELC

Artikelnummer	GTIN
EQ10132315	4015120132315

Levensduur L90B50 bij 25 °C	35000 h	Fotobiologische veiligheid	RG0
-----------------------------	---------	----------------------------	-----

Systeemcomponenten

Productnaam	Artikelnummer	Productbeschrijving	GTIN
Impulsgever			
PUSH BUTTON x8 ELC	EC10430923	DALI 8-voudige schakelaar	4015120430923
Kabel			
CABLE RJ45 5m WH	EC10430695	Verbindingskabel RJ45, 5 m, wit	4015120430695
CABLE RJ45 10m WH	EC10430749	Verbindingskabel RJ45, 10 m, wit	4015120430749
CABLE RJ11 10m WH	EC10431524	Verbindingskabel RJ11, 10 m, wit	4015120431524
CABLE RJ10-OPEN END 10m WH	EC10431517	Verbindingskabel RJ10 Open end, 10 m	4015120431517
CABLE RJ10 10m WH	EC10431500	Verbindingskabel RJ10, 10 m	4015120431500
CABLE-SET RJ45 5m x4	EC10431142	Verbindingskabelset voor serie SMARTDRIVER x4	4015120431142
CABLE-SET RJ45 10m x4	EC10431159	Verbindingskabelset voor serie SMARTDRIVER x4	4015120431159
CABLE-SET RJ45 5m x6	EC10431180	Verbindingskabelset voor serie SMARTDRIVER x6	4015120431180
CABLE-SET RJ45 10m x6	EC10431197	Verbindingskabelset voor serie SMARTDRIVER x6	4015120431197
CABLE-SET RJ45 5m x8	EC10431227	Verbindingskabelset voor serie SMARTDRIVER x8	4015120431227
CABLE-SET RJ45 10m x8	EC10431234	Verbindingskabelset voor serie SMARTDRIVER x8	4015120431234
Plafondaanwezigheidssensor			
PD-C 360i/24 ELC	EP10427619	Aanwezigheidssensor met 360° detectiehoek voor plafondmontage	4015120427619
PD-C 360i/8 ELC	EP10427602	Aanwezigheidssensor met 360° detectiehoek voor plafondmontage	4015120427602
PD 360i/8 BASIC ELC	EB10431357	Aanwezigheidssensor voor ESYLUX Light Control met detectiehoek van 360° voor plafondmontage	4015120431357
Sturing			
SMARTDRIVER-2 IR 4C+2 x4 ELC	EC10431401	Lichtregeling voor maximaal 4 armaturen	4015120431401
SMARTDRIVER-2 IR 4C+2 x8 ELC	EC10431425	Lichtregeling voor maximaal 8 armaturen	4015120431425
SMARTDRIVER x4 ELC	EC10430664	Lichtregeling voor maximaal 4 armaturen	4015120430664
SMARTDRIVER x4 ELC KNX	EC10430671	Lichtregeling voor maximaal 4 armaturen	4015120430671
SMARTDRIVER x8 ELC	EC10430763	Lichtregeling voor maximaal 8 armaturen	4015120430763
SMARTDRIVER x8 ELC KNX	EC10430770	Lichtregeling voor maximaal 8 armaturen	4015120430770

Toebehoren

Productnaam	Artikelnummer	Productbeschrijving	GTIN
Afstandsbediening			
ESY-Pen	EP10425356	ESY-Pen en ESY-App, een duo voor alles: (1) parametriseren, (2) afstandsbediening (3) licht meten, (4) projecten beheren	4015120425356
Bevestiging			
MOUNTING FRAME 600 SM WH	EQ10113031	Plafondopbouwframe 600 voor plafoninlegarmaturen	4015120113031
MOUNTING FRAME 600 FM WH	EQ10113086	Plafondinbouwframe 600 voor plafoninlegarmaturen	4015120113086

CELINE-2 PNL 600 DDP OP 4000 840 IP20 ELC

Artikelnummer	GTIN
EQ10132315	4015120132315

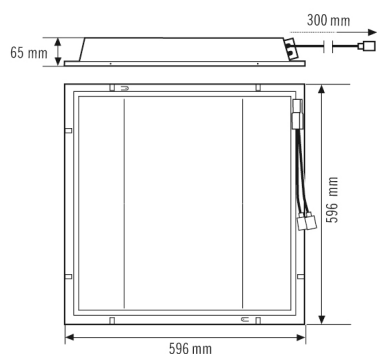
Toebehoren

Productnaam	Artikelnummer	Productbeschrijving	GTIN
MOUNTING FRAME 600/625 SM WH	EQ10113468	Plafondopbouwframe 600/625 voor plafondinlegarmaturen	4015120113468

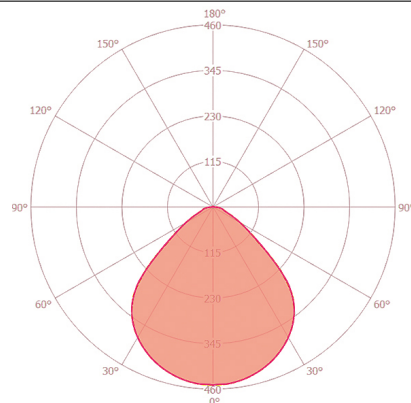
Regelapparaat

DRIVER-SET 30W 700mA RJ45 DALI	EQ10127854	Plug-and-play LED-driverset 30 W DALI	4015120127854
DRIVER-SET 30W RJ45 WAGO WINSTA DALI	EQ10127762	Plug-and-play LED-driverset 30 W DALI, WAGO WINSTA	4015120127762
DRIVER-SET 30W RJ45	EQ10127786	LED-driverset ON/OFF	4015120127786
DRIVER-SET 30W RJ45 WAGO WINSTA	EQ10127779	Plug-and-play LED-driverset ON/OFF 30 W, WAGO WINSTA	4015120127779

Maattekening



Polair stralings diagram



Gedetailleerde productbeschrijving

- LED-armatuur met opale (MILKY) afdekking (diffusor)
- Toepasbaar als plafondinlegarmatuur voor systeemplafonds met verborgen of zichtbare draagrails en standaardmaat 600x600mm
- Zeer goede lichtkwaliteit, geschikt voor computerwerkplekken conform EN 12464-1
- Levensduur L80/B50 bij 25 °C 70000 h
- Gebruik met ELC-systeemcomponenten, alternatief met driversets als toebehoren voor DALI, DALI-2, ON/OFF (niet in leveringsomvang)
- LED vermogen 30W
- Kleurtemperatuur: 4000 K